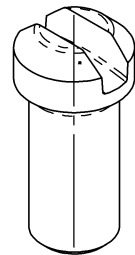
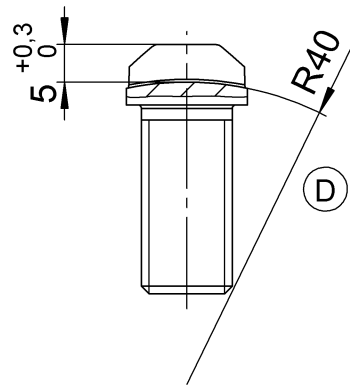
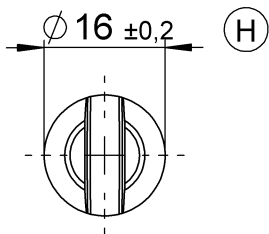
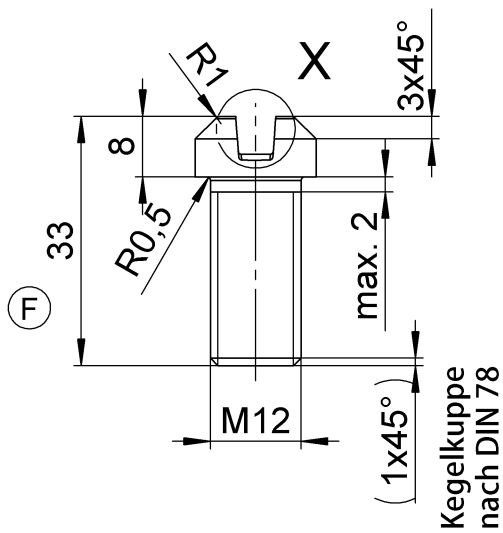


Schutzvermerk nach DIN ISO 16016 beachten!!!

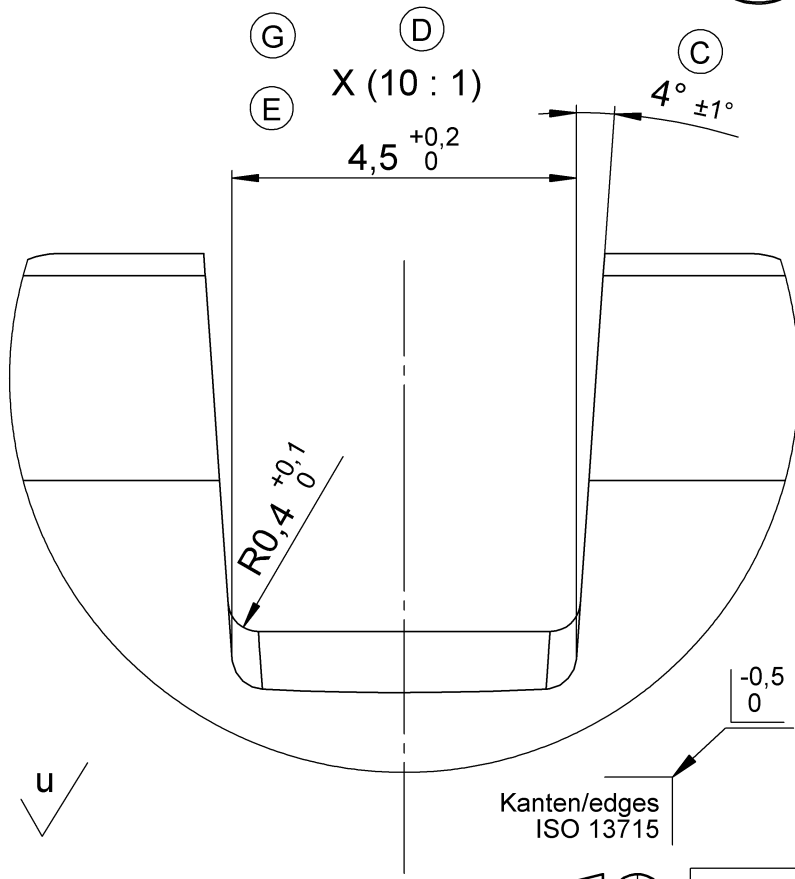
Schutzvermerk nach DIN ISO 16016 beachten

© Alle Rechte bei AL-KO, auch für Schutzrechtsanmeldungen. Alle Verfügungsbefugnisse, wie Kopie- und Weitergaberechte, bei uns.

ausgegeben von: BÜKER 13.09.2022 08:40:36



(A)
 Galvanisch verzinkt
 Dickschichtpassiviert (CR6frei)
 DIN 50979 - Fe//Zn8//Cn//T0
 Galvanic zinc coated -
 thick layer passivated
 DIN 50979 - Fe//Zn8//Cn//T0

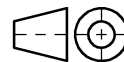


zul. Abweichungen für Maße,
 Form u. Lage ohne Toleranz-
 angaben nach WN 1.043

allowable variations for mass,
 form and situation without tolerance
 indication according to WN 1.043



Kanten/edges
 ISO 13715



PDM-
 Status:

Finale Freigabe

00	I	war Fe/Zn 8 C DIN 50961							
Vers. Rev. S Änderungstext									
Oberfläche nach		Zul. Abweichung nach		Werkstoff		Norm		Material:	
				FESTIGKEIT: 8.8					
Vers. Rev. S		Änd.-Nr.		Datum		Name		Gewicht	
00 I		A17105		15.01.2018		RÜB		0,020 KG	
								Bearb. Name: HA .	
								Datum: 15.08.1994	
								Benennung	
								Referenz-Nr.:	
								SHR NACHSTELL-M12X25 8.8	
								S2035-;S2005-;S2304-;S2504-7	
								Materialnr./Zeichnungsnr.	
								4017012	
								Klass.-Nr.	
								03.341.01	
								Maßstab 1:1	
								Bl.-Nr. 1	
								Bl.-Anz. 1	
								Format A4	
Urspr.				Ers. f. 03.341.01.12.0				Ers. d.	

4017012 / Donnerstag, 29. April 2021 08:58:12

Vorlage Vers. 4.7/21.08.2019